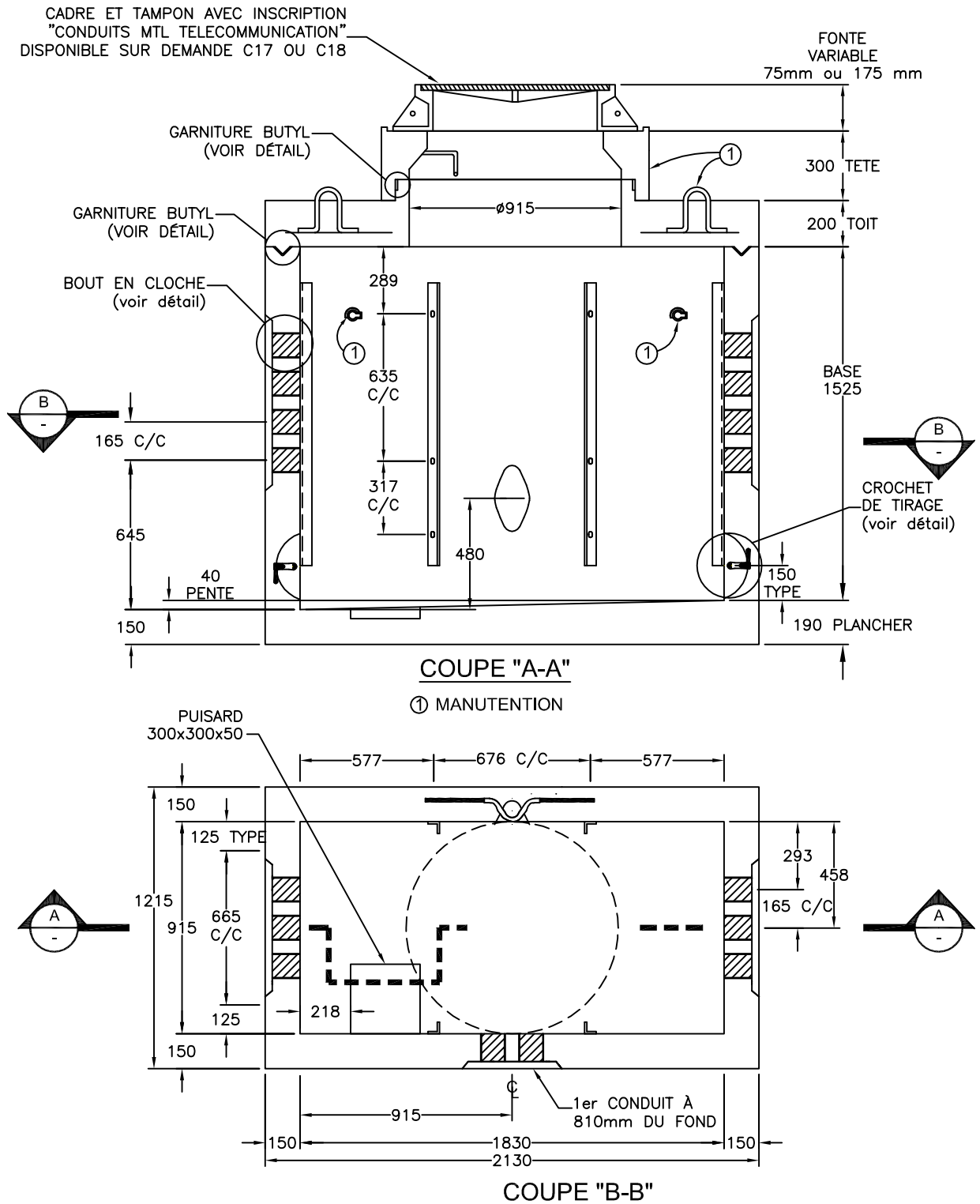


**PUITS D'ACCÈS RECTANGULAIRE
PRÉFABRIQUÉ EN BÉTON ARMÉ**
pour conduits Ø75mm ET Ø100mm EN C.P.V.

PA-020915
C.S.E.M. - 23P



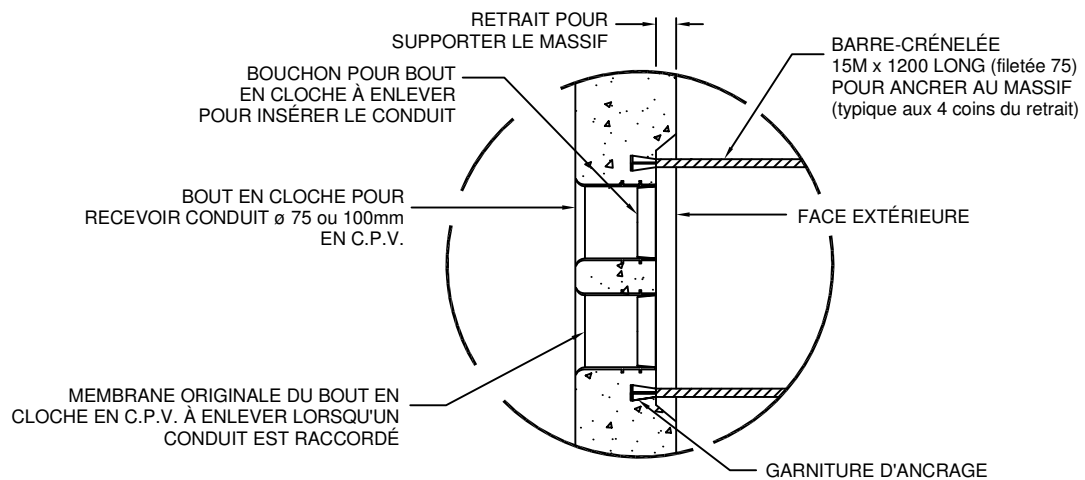
Béton et acier d'armature rencontrent et/ou excèdent les normes :
NQ 2622-420, ASTM C 478, 857, 890.
Surface portante: 2.42m
Masse des sections: Voir liste de prix
Toutes les dimensions sont exprimées en millimètres sauf indication.

LECUYER
innovation béton

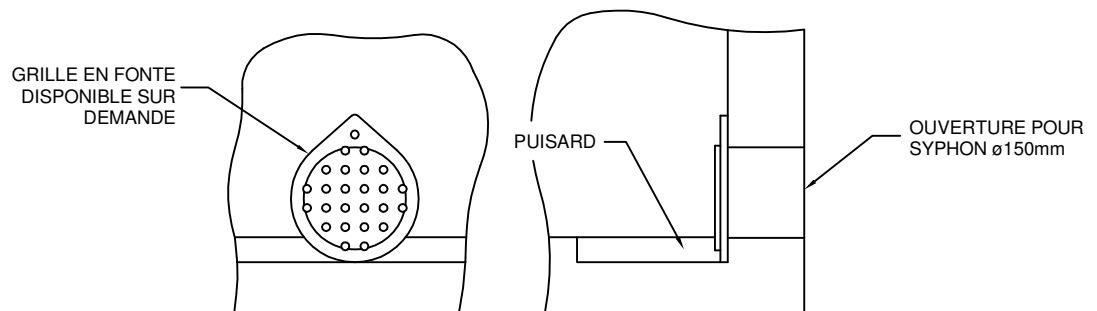
17, rue du Moulin
Saint-Rémi (Québec) J0L 2L0

T 450 454.3928 514 861.5623
F 450 454.7254

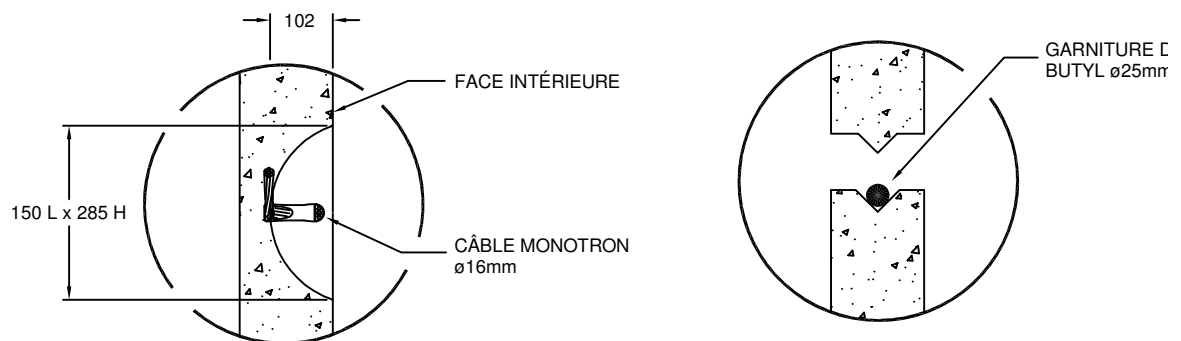
lecuyerbeton.com



DÉTAIL DU BOUT EN CLOCHE



DÉTAIL GRILLE PERFORÉE



DÉTAIL DU CROCHET DE TIRAGE

DÉTAIL DU JOINT

Toutes les dimensions sont exprimées en millimètres sauf indication